



2018 フジパンCUP

第42回関東少年サッカー大会

予選ブロック組合せ(1日目) 平成30年8月25日(土)

フクダ電子フィールド a ピッチ

Aブロック	A1	三菱養和サッカー クラブ巣鴨ジュニア	東京都 第1代表
	A2	FCリアル	埼玉県 第2代表
	A3	中道セレソン サッカー少年団	山梨県 第3代表

Bブロック	B1	鹿島アントラーズ ノルテジュニア	茨城県 第3代表
	B2	栃木サッカークラブ ジュニア	栃木県 第1代表
	B3	FCパーシモン	神奈川県 第2代表

フクダ電子フィールド b ピッチ

Cブロック	C1	柏レイソルU-12	千葉県 第2代表
	C2	杉戸ゼウスFC	埼玉県 第3代表
	C3	フォルトウナSC	山梨県 第1代表

Dブロック	D1	ファナティコス	群馬県 第1代表
	D2	鹿島アントラーズ ジュニア	茨城県 第2代表
	D3	川崎フロンターレ U-12	神奈川県 第3代表

フクダ電子フィールド c ピッチ

Eブロック	E1	FCアクティブ柏	千葉県 第3代表
	E2	パディーSC	神奈川県 第1代表
	E3	前橋ジュニア	群馬県 第2代表

Fブロック	F1	FC VALON	栃木県 第2代表
	F2	パディサッカークラブ	東京都 第3代表
	F3	浦和レッド ダイヤモンズジュニア	埼玉県 第1代表

フクダ電子フィールド d ピッチ

Gブロック	G1	鹿島アントラーズ つくばジュニア	茨城県 第1代表
	G2	ヴァンフォーレ甲府	山梨県 第2代表
	G3	PALAISTR u-12	群馬県 第3代表

Hブロック	H1	HFC. ZERO真岡	栃木県 第3代表
	H2	エム・イー・エス千葉 VITTORIAS FC.Jr	千葉県 第1代表
	H3	府中新町FC	東京都 第2代表

	時間	a	b
①	8:30	A1 - A2	C1 - C2
②	9:30	B1 - B2	D1 - D2
③	10:30	A1 - A3	C1 - C3
④	11:30	B1 - B3	D1 - D3
⑤	12:30	A2 - A3	C2 - C3
⑥	13:30	B2 - B3	D2 - D3

	時間	c	d
①	8:30	E1 - E2	G1 - G2
②	9:30	F1 - F2	H1 - H2
③	10:30	E1 - E3	G1 - G3
④	11:30	F1 - F3	H1 - H3
⑤	12:30	E2 - E3	G2 - G3
⑥	13:30	F2 - F3	H2 - H3

A・Bブロック組合せ 平成30年8月25日(土)

会場：フクダ電子フィールド a ピッチ

Aブロック	A1	三菱養和サッカークラブ巣鴨ジュニア	東京都 第1代表
	A2	FCリアル	埼玉県 第2代表
	A3	中道セレソンサッカー少年団	山梨県 第3代表

Bブロック	B1	鹿島アントラーズノルテジュニア	茨城県 第3代表
	B2	栃木サッカークラブジュニア	栃木県 第1代表
	B3	FCパーシモン	神奈川県 第2代表

時間		対戦表		
1	8:30	三菱養和サッカークラブ巣鴨ジュニア	(ー)	FCリアル
2	9:30	鹿島アントラーズノルテジュニア	(ー)	栃木サッカークラブジュニア
3	10:30	三菱養和サッカークラブ巣鴨ジュニア	(ー)	中道セレソンサッカー少年団
4	11:30	鹿島アントラーズノルテジュニア	(ー)	FCパーシモン
5	12:30	FCリアル	(ー)	中道セレソンサッカー少年団
6	13:30	栃木サッカークラブジュニア	(ー)	FCパーシモン

□リーグ戦成績表

Aブロック		三菱養和サッカークラブ 巣鴨ジュニア	FCリアル	中道セレソンサッ カー少年団	勝点	得点	失点	得失 点差	順位
1	三菱養和サッカークラブ巣鴨ジュニア	ー	ー	ー					
2	FCリアル	ー	ー	ー					
3	中道セレソンサッカー少年団	ー	ー	ー					

□リーグ戦成績表

Bブロック		鹿島アントラーズ ノルテジュニア	栃木サッカークラ ブジュニア	FCパーシモン	勝点	得点	失点	得失 点差	順位
1	鹿島アントラーズノルテジュニア	ー	ー	ー					
2	栃木サッカークラブジュニア	ー	ー	ー					
3	FCパーシモン	ー	ー	ー					

C・Dブロック組合せ 平成30年8月25日(土)

会場: フクダ電子フィールド **b** ピッチ

Cブロック	C1	柏レイソルU-12	千葉県 第2代表
	C2	杉戸セウシスFC	埼玉県 第3代表
	C3	フォルトウナSC	山梨県 第1代表

Dブロック	D1	ファナティコス	群馬県 第1代表
	D2	鹿島アントラーズジュニア	茨城県 第2代表
	D3	川崎フロンターレU-12	神奈川県 第3代表

時間		対戦表		
1	8:30	柏レイソルU-12	(ー)	杉戸セウシスFC
2	9:30	ファナティコス	(ー)	鹿島アントラーズジュニア
3	10:30	柏レイソルU-12	(ー)	フォルトウナSC
4	11:30	ファナティコス	(ー)	川崎フロンターレU-12
5	12:30	杉戸セウシスFC	(ー)	フォルトウナSC
6	13:30	鹿島アントラーズジュニア	(ー)	川崎フロンターレU-12

□リーグ戦成績表

Cブロック		柏レイソルU-12	杉戸セウシスFC	フォルトウナSC	勝点	得点	失点	得失点差	順位
1	柏レイソルU-12		ー	ー					
2	杉戸セウシスFC	ー		ー					
3	フォルトウナSC	ー	ー						

□リーグ戦成績表

Dブロック		ファナティコス	鹿島アントラーズジュニア	川崎フロンターレU-12	勝点	得点	失点	得失点差	順位
1	ファナティコス		ー	ー					
2	鹿島アントラーズジュニア	ー		ー					
3	川崎フロンターレU-12	ー	ー						

E・Fブロック組合せ 平成30年8月25日(土)

会場: フクダ電子フィールド C ピッチ

Eブロック	E1	FCアクティブ柏	千葉県 第3代表
	E2	バディーSC	神奈川県 第1代表
	E3	前橋ジュニア	群馬県 第2代表

Fブロック	F1	FC VALON	栃木県 第2代表
	F2	バディサッカークラブ	東京都 第3代表
	F3	浦和レッドダイヤモンドズジュニア	埼玉県 第1代表

	時間	対戦表		
1	8:30	FCアクティブ柏	(ー)	バディーSC
2	9:30	FC VALON	(ー)	バディサッカークラブ
3	10:30	FCアクティブ柏	(ー)	前橋ジュニア
4	11:30	FC VALON	(ー)	浦和レッドダイヤモンドズジュニア
5	12:30	バディーSC	(ー)	前橋ジュニア
6	13:30	バディサッカークラブ	(ー)	浦和レッドダイヤモンドズジュニア

□リーグ戦成績表

Eブロック		FCアクティブ柏	バディーSC	前橋ジュニア	勝点	得点	失点	得失点差	順位
1	FCアクティブ柏		ー	ー					
2	バディーSC	ー		ー					
3	前橋ジュニア	ー	ー						

□リーグ戦成績表

Fブロック		FC VALON	バディサッカークラブ	浦和レッドダイヤモンドズジュニア	勝点	得点	失点	得失点差	順位
1	FC VALON		ー	ー					
2	バディサッカークラブ	ー		ー					
3	浦和レッドダイヤモンドズジュニア	ー	ー						

G・Hブロック組合せ 平成30年8月25日(土)

会場：フクダ電子フィールド d ピッチ

Gブロック	G1	鹿島アントラーズつくばジュニア	茨城県 第1代表
	G2	ヴァンフォーレ甲府	山梨県 第2代表
	G3	PALAISTRA u-12	群馬県 第3代表

Hブロック	H1	HFC. ZERO真岡	栃木県 第3代表
	H2	エム・イー・エス千葉VITTORIAS FC.Jr	千葉県 第1代表
	H3	府中新町FC	東京都 第2代表

	時間	対戦表		
1	8:30	鹿島アントラーズつくばジュニア	(ー)	ヴァンフォーレ甲府
2	9:30	HFC. ZERO真岡	(ー)	エム・イー・エス千葉VITTORIAS FC.Jr
3	10:30	鹿島アントラーズつくばジュニア	(ー)	PALAISTRA u-12
4	11:30	HFC. ZERO真岡	(ー)	府中新町FC
5	12:30	ヴァンフォーレ甲府	(ー)	PALAISTRA u-12
6	13:30	エム・イー・エス千葉VITTORIAS FC.Jr	(ー)	府中新町FC

□リーグ戦成績表

Gブロック		鹿島アントラーズ つくばジュニア	ヴァンフォーレ甲 府	PALAISTRA u-12	勝点	得点	失点	得失 点差	順位
1	鹿島アントラーズつくばジュニア		ー	ー					
2	ヴァンフォーレ甲府	ー		ー					
3	PALAISTRA u-12	ー	ー						

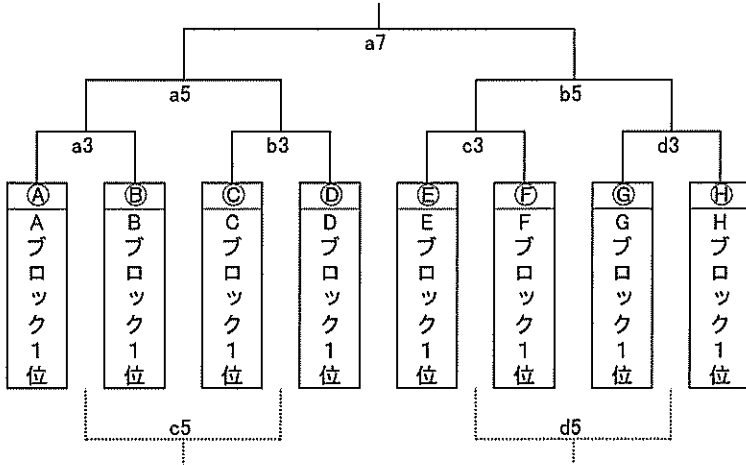
□リーグ戦成績表

Hブロック		HFC. ZERO真岡	エム・イー・エス千葉 VITTORIAS FC.Jr	府中新町FC	勝点	得点	失点	得失 点差	順位
1	HFC. ZERO真岡		ー	ー					
2	エム・イー・エス千葉VITTORIAS FC.Jr	ー		ー					
3	府中新町FC	ー	ー						

2018 フジパンCUP 第42回関東少年サッカー大会

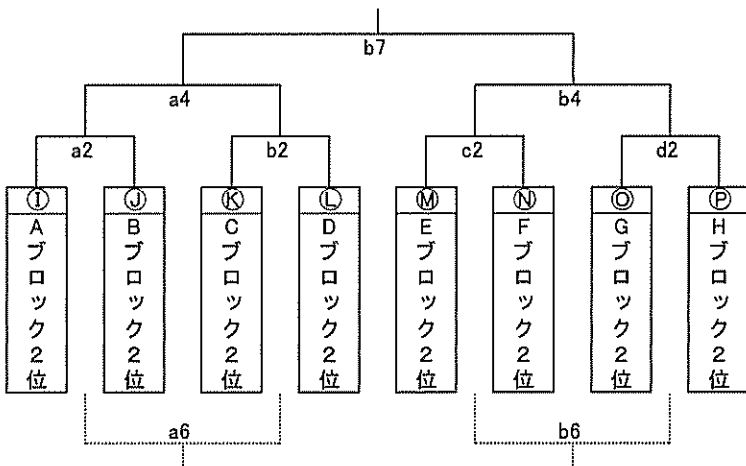
順位トーナメント組合せ 平成30年8月26日(日)

1位トーナメント



	時間	a ピッチ	b ピッチ
①	8:30	Q - R	S - T
②	9:20	I - J	K - L
③	10:10	A - B	C - D
④	11:00	I/J勝-K/L勝	M/N勝-O/P勝
⑤	11:50	A/B勝-C/D勝	E/F勝-G/H勝
⑥	12:40	I/J負-K/L負	M/N負-O/P負
⑦	13:30	決勝戦	2位T決勝
閉会式			

2位トーナメント



	時間	c ピッチ	d ピッチ
①	8:30	U - V	W - X
②	9:20	M - N	O - P
③	10:10	E - F	G - H
④	11:00	Q/R勝-S/T勝	U/V勝-W/X勝
⑤	11:50	A/B負-C/D負	E/F負-G/H負
⑥	12:40	Q/R負-S/T負	U/V負-W/X負
⑦	13:30	3位T決勝	
閉会式			

3位トーナメント

